

VRV100

Vas de expansiune cu membrana interschimbabila pentru instalatii de incalzire

Aplicatii:

- Compensarea variatiilor de volum ale apei din instalatiile de incalzire sub presiune.

Caracteristici tehnice:

Capacitate	100 litri
Conexiune	1 "
Presiune de pre-incarcare	1.5 bar
Presiune maxima de lucru	8 bar
Temperatura de lucru	-10°C +100°C
Dimensiuni (HxØ)	663x495 mm

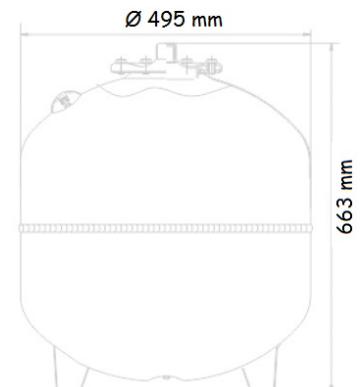


Caracteristici constructive:

- tip: vertical, cu suport propriu;
- recipient vopsit in camp electrostatic;
- membrana interschimbabila din EPDM.

Avantaje produs:

- separare completa intre aer si apa;
- nu exista contactul apei cu nicio parte metalica;
- vas de expansiune vopsit in camp electrostatic pentru o acoperire uniforma si rezistenta sporita la coroziune;
- depozitare si punere in functiune simple.



Garantie:

- 24 luni persoane fizice
- 12 luni persoane juridice

Service in garantie si post-garantie asigurat in Reteaua de centre service autorizate.

www.wasserkonig.com